

# TECHNISCHE DATEN

<b>WARN Industriewinde</b>		Winden-Modell <b>Serie 18</b>	Artikel-Nr. <b>1-74125</b>	Typ <b>Hydraulisch</b>																																							
 		<p>Ausgestattet mit einem leistungstarken 119 ccm Motor der eine Spitzenzugkraft bis 8165 kg ermöglicht, empfiehlt sich diese Winde für den hochprofessionellen Einsatz. Das 2-stufige Planetengetriebe mit einer Übersetzung von 36:1, die „heavy-duty-Automatikbremse“ und der mechanische Freilauf machen das Arbeiten zum Vergnügen. Erfüllt die Standards SAE J706 + CE</p>																																									
<b>Technische Daten</b>		<b>Standards</b>																																									
<ul style="list-style-type: none"> <li>● <b>Max. Zugkraft:</b> 8165 kg</li> <li>● <b>Max. Seildurchmesser:</b> 12 mm</li> <li>● <b>Max. Durchflußleistung bei Nennlast:</b> 57 l/min</li> <li>● <b>Trommeldurchmesser:</b> 102 mm</li> <li>● <b>Flanschdurchmesser:</b> 209 mm</li> <li>● <b>Trommellänge zw. Flanschen:</b> 253 mm</li> <li>● <b>Motorleistung:</b> 119 ccm</li> <li>● <b>Übersetzung:</b> 36:1</li> <li>● <b>Versandgewicht:</b> ca. 45 kg</li> </ul>		<ul style="list-style-type: none"> <li>● SAE J706</li> <li>● CE Machinery Directive 98/37/EEC</li> </ul>																																									
<b>Leistungsdaten</b>		<b>Zubehör</b>																																									
<table border="1" data-bbox="263 1310 654 1792"> <thead> <tr> <th>Seillage</th> <th>Zuglast in kg</th> <th>Seilgeschwindigkeit m/min</th> </tr> </thead> <tbody> <tr><td>1</td><td>8165</td><td>4,9</td></tr> <tr><td>2</td><td>6680</td><td>6,0</td></tr> <tr><td>3</td><td>5652</td><td>7,1</td></tr> <tr><td>4</td><td>3570</td><td>11,0</td></tr> <tr> <th>1. Seillage</th> <th>Zuglast in kg</th> <th>Druck in bar</th> </tr> <tr><td></td><td>0</td><td>13</td></tr> <tr><td></td><td>1361</td><td>29</td></tr> <tr><td></td><td>2722</td><td>44</td></tr> <tr><td></td><td>4082</td><td>60</td></tr> <tr><td></td><td>5443</td><td>75</td></tr> <tr><td></td><td>6804</td><td>91</td></tr> <tr><td></td><td>8165</td><td>108</td></tr> </tbody> </table>		Seillage	Zuglast in kg	Seilgeschwindigkeit m/min	1	8165	4,9	2	6680	6,0	3	5652	7,1	4	3570	11,0	1. Seillage	Zuglast in kg	Druck in bar		0	13		1361	29		2722	44		4082	60		5443	75		6804	91		8165	108	<ul style="list-style-type: none"> <li>● Seil: 25 m x 12 mm <b>Art.-Nr.</b> 1-16503</li> <li>● Rollenseifenster <b>Art.-Nr.</b> 1-243361</li> <li>● Seildruckplatte <b>Art.-Nr.</b> 1-31149</li> <li>● Luft-Freilaufschaltung <b>Art.-Nr.</b> 1-31256</li> </ul>		
Seillage	Zuglast in kg	Seilgeschwindigkeit m/min																																									
1	8165	4,9																																									
2	6680	6,0																																									
3	5652	7,1																																									
4	3570	11,0																																									
1. Seillage	Zuglast in kg	Druck in bar																																									
	0	13																																									
	1361	29																																									
	2722	44																																									
	4082	60																																									
	5443	75																																									
	6804	91																																									
	8165	108																																									
		<b>TAUBENREUTHER GmbH</b> Am Schwimmbad 8 • 95326 Kulmbach Telefon +49 92 21/95 62-0 • Fax +49 92 21/95 62-22 www.taubenreuther.de; Email: verkauf@taubenreuther.de																																									

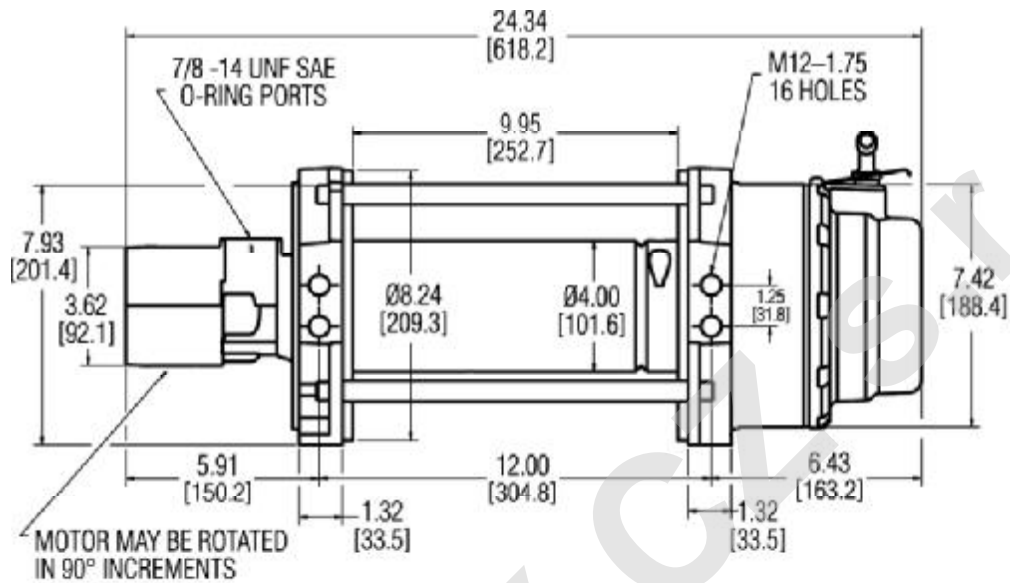
WARN Industriewinde

Winden-Modell  
**Serie 18**

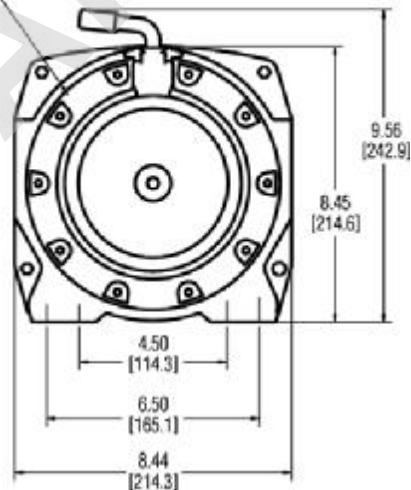
Artikel-Nr.  
**1-72005**

Typ  
**Hydraulisch**

Abmessungen



END HOUSING MAY BE ROTATED  
IN 72° INCREMENTS



**TAUBENREUTHER**

TAUBENREUTHER GmbH

Am Schwimmbad 8 • 95326 Kulmbach

Telefon +49 92 21/95 62-0 • Fax +49 92 21/95 62-22

www.taubenreuther.de; Email: verkauf@taubenreuther.de

