

# TECHNISCHE DATEN

WARN Industrierwinde		Winden-Modell Serie 18	Artikel-Nr. 1-72005	Typ elektrisch 24 V																																																
		<p>Als Ergänzung zur bereits starken Serie 15 wurde diese Winde entwickelt. Mit einer Spitzenzugkraft von 8165 kg ist sie das Maß aller Dinge. Wie alle Elektro-Winden der Industriebaureihe hat diese ebenfalls einen starken Reihenschlußmotor, wetterfesten Schaltkasten, 10 m Kabelfernbedienung und eine „heavy-duty-Bremse“. Erfüllt die Standards SAE J706, CE NFPA 1901-73</p>																																																		
<b>Technische Daten</b>		<b>Standards</b>																																																		
<ul style="list-style-type: none"> <li>● <b>Max. Zugkraft:</b> 8165 kg</li> <li>● <b>Trommeldurchmesser:</b> 102 mm</li> <li>● <b>Flanschdurchmesser:</b> 209 mm</li> <li>● <b>Trommellänge zw. Flanschen:</b> 253 mm</li> <li>● <b>Fernbedienung mit 10 m Kabellänge</b></li> <li>● <b>Übersetzung 24 V:</b> 315: 1</li> <li>● <b>Motorleistung 24 V:</b> 3,36 kW</li> <li>● <b>Versandgewicht:</b> ca. 47 kg</li> </ul>		<ul style="list-style-type: none"> <li>● SAE J706</li> <li>● CE Machinery Directive 98/37/EEC</li> <li>● NFPA 1901-73</li> </ul>																																																		
<b>Leistungsdaten</b>		<b>Zubehör</b>																																																		
<table border="1"> <thead> <tr> <th>Seillage</th> <th>Zuglast in kg</th> <th>Seilgeschwindigkeit m/min</th> <th></th> </tr> </thead> <tbody> <tr> <td>1</td> <td>8182</td> <td>1,4</td> <td></td> </tr> <tr> <td>2</td> <td>6706</td> <td>1,7</td> <td></td> </tr> <tr> <td>3</td> <td>5376</td> <td>2,0</td> <td></td> </tr> <tr> <th>1. Seillage</th> <th>Zuglast in kg</th> <th>Seilgeschwindigkeit m/min</th> <th>Stromaufnahme in A</th> </tr> <tr> <td></td> <td>0</td> <td>5,6</td> <td>58,1</td> </tr> <tr> <td></td> <td>1361</td> <td>3,4</td> <td>104</td> </tr> <tr> <td></td> <td>2722</td> <td>2,6</td> <td>137,8</td> </tr> <tr> <td></td> <td>4082</td> <td>2,2</td> <td>169,4</td> </tr> <tr> <td></td> <td>5443</td> <td>1,8</td> <td>209,7</td> </tr> <tr> <td></td> <td>6804</td> <td>1,5</td> <td>253,7</td> </tr> <tr> <td></td> <td>8165</td> <td>1,4</td> <td>278,2</td> </tr> </tbody> </table>		Seillage	Zuglast in kg	Seilgeschwindigkeit m/min		1	8182	1,4		2	6706	1,7		3	5376	2,0		1. Seillage	Zuglast in kg	Seilgeschwindigkeit m/min	Stromaufnahme in A		0	5,6	58,1		1361	3,4	104		2722	2,6	137,8		4082	2,2	169,4		5443	1,8	209,7		6804	1,5	253,7		8165	1,4	278,2	<ul style="list-style-type: none"> <li>● Seil: 25 m x 12 mm <b>Art.-Nr.</b> 1-16503</li> <li>● Rollenseifenster <b>Art.-Nr.</b> 1-243361</li> <li>● Seildruckplatte <b>Art.-Nr.</b> 1-31149</li> <li>● Luft-Freilaufschaltung <b>Art.-Nr.</b> 1-31256</li> </ul>		
Seillage	Zuglast in kg	Seilgeschwindigkeit m/min																																																		
1	8182	1,4																																																		
2	6706	1,7																																																		
3	5376	2,0																																																		
1. Seillage	Zuglast in kg	Seilgeschwindigkeit m/min	Stromaufnahme in A																																																	
	0	5,6	58,1																																																	
	1361	3,4	104																																																	
	2722	2,6	137,8																																																	
	4082	2,2	169,4																																																	
	5443	1,8	209,7																																																	
	6804	1,5	253,7																																																	
	8165	1,4	278,2																																																	
		<b>TAUBENREUTHER GmbH</b> Am Schwimmbad 8 • 95326 Kulmbach Telefon +49 92 21/95 62-0 • Fax +49 92 21/95 62-22 www.taubenreuther.de; Email: verkauf@taubenreuther.de																																																		

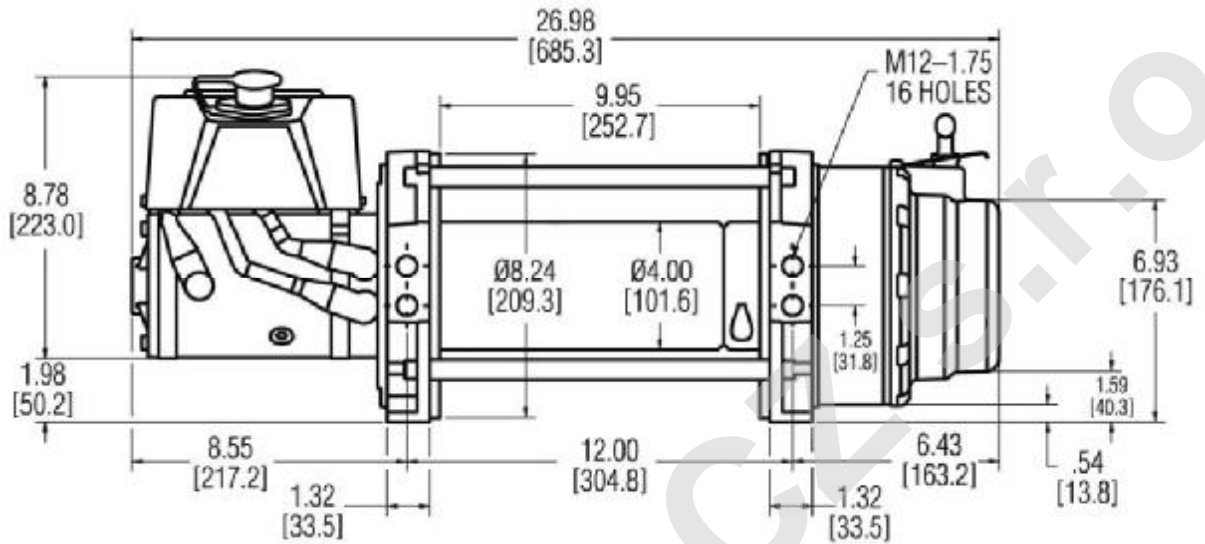
**WARN Industrierwinde**

Winden-Modell  
**Serie 18**

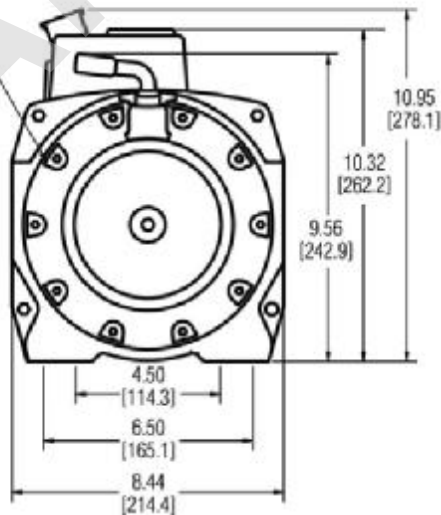
Artikel-Nr.  
**1-72005**

Typ  
**elektrisch 24 V**

**Abmessungen**



END HOUSING MAY BE ROTATED  
IN 72° INCREMENTS



**TAUBENREUTHER**

**TAUBENREUTHER GmbH**

Am Schwimmbad 8 • 95326 Kulmbach

Telefon +49 92 21/95 62-0 • Fax +49 92 21/95 62-22

www.taubenreuther.de; Email: verkauf@taubenreuther.de

