

TECHNISCHE DATEN

WARN Industrierwinde		Winden-Modell Serie 15	Artikel-Nr. 1-66032/ 1-65932	Typ elektrisch 12V/24V																																												
		<p>Die starke Serie 15 ist die Winde, wenn extreme Zugarbeiten gefragt sind. Diese Winde hat eine integrierte Heavy Duty Automatikbremse und eine manuelle Kupplungssperre. Wetterfester Industrieschaltkasten und 10 m lange Kabelfernbedienung gehören zum Lieferumfang. Erfüllt die Standards SAE J706 und CE.</p>																																														
Technische Daten		Standards																																														
<ul style="list-style-type: none"> ● Max. Zugkraft: 6818 kg ● Trommeldurchmesser: 102 mm ● Flanschdurchmesser: 209 mm ● Trommellänge zw. Flanschen: 253 mm ● Fernbedienung mit 10 m Kabellänge ● Übersetzung 12 V: 315 : 1 ● Motorleistung 12 V: 2,83 kW; 24 V: 2,83 kW ● Versandgewicht: ca. 47 kg 		<ul style="list-style-type: none"> ● SAE J706 ● CE Machinery Directive 98/37/EEC, NFPA 1901-73 																																														
Leistungsdaten		Zubehör																																														
<p>12 Volt (24 Volt)</p> <table border="1"> <thead> <tr> <th>Seillage</th> <th>Zuglast in kg</th> <th>Seilgeschwindigkeit m/min</th> <th></th> </tr> </thead> <tbody> <tr> <td>1</td> <td>6818</td> <td>1,0 (1,3)</td> <td></td> </tr> <tr> <td>2</td> <td>5589</td> <td>1,2 (1,6)</td> <td></td> </tr> <tr> <td>3</td> <td>4735</td> <td>1,4 (1,8)</td> <td></td> </tr> <tr> <th>1. Seillage</th> <th>Zuglast in kg</th> <th>Seilgeschwindigkeit m/min</th> <th>Stromaufnahme in A</th> </tr> <tr> <td></td> <td>0</td> <td>4,7 (6,6)</td> <td>107 (45)</td> </tr> <tr> <td></td> <td>1350</td> <td>3,2 (3,9)</td> <td>229 (114)</td> </tr> <tr> <td></td> <td>2700</td> <td>2,3 (3,4)</td> <td>313 (149)</td> </tr> <tr> <td></td> <td>4100</td> <td>1,6 (2,8)</td> <td>397 (200)</td> </tr> <tr> <td></td> <td>5400</td> <td>1,2 (1,8)</td> <td>481 (240)</td> </tr> <tr> <td></td> <td>6818</td> <td>1,0 (1,3)</td> <td>525 (295)</td> </tr> </tbody> </table>		Seillage	Zuglast in kg	Seilgeschwindigkeit m/min		1	6818	1,0 (1,3)		2	5589	1,2 (1,6)		3	4735	1,4 (1,8)		1. Seillage	Zuglast in kg	Seilgeschwindigkeit m/min	Stromaufnahme in A		0	4,7 (6,6)	107 (45)		1350	3,2 (3,9)	229 (114)		2700	2,3 (3,4)	313 (149)		4100	1,6 (2,8)	397 (200)		5400	1,2 (1,8)	481 (240)		6818	1,0 (1,3)	525 (295)	<ul style="list-style-type: none"> ● Seil: 25 m x 12 mm Art.-Nr. 1-16503 ● Rollenseifenster Art.-Nr. 1-243361 ● Seildruckplatte Art.-Nr. 1-31149 ● Luft-Freilaufschaltung Art.-Nr. 1-31256 		
Seillage	Zuglast in kg	Seilgeschwindigkeit m/min																																														
1	6818	1,0 (1,3)																																														
2	5589	1,2 (1,6)																																														
3	4735	1,4 (1,8)																																														
1. Seillage	Zuglast in kg	Seilgeschwindigkeit m/min	Stromaufnahme in A																																													
	0	4,7 (6,6)	107 (45)																																													
	1350	3,2 (3,9)	229 (114)																																													
	2700	2,3 (3,4)	313 (149)																																													
	4100	1,6 (2,8)	397 (200)																																													
	5400	1,2 (1,8)	481 (240)																																													
	6818	1,0 (1,3)	525 (295)																																													
		<p>TAUBENREUTHER GmbH Am Schwimmbad 8 • 95326 Kulmbach Telefon +49 92 21/95 62-0 • Fax +49 92 21/95 62-22 www.taubenreuther.de; Email: verkauf@taubenreuther.de</p>																																														

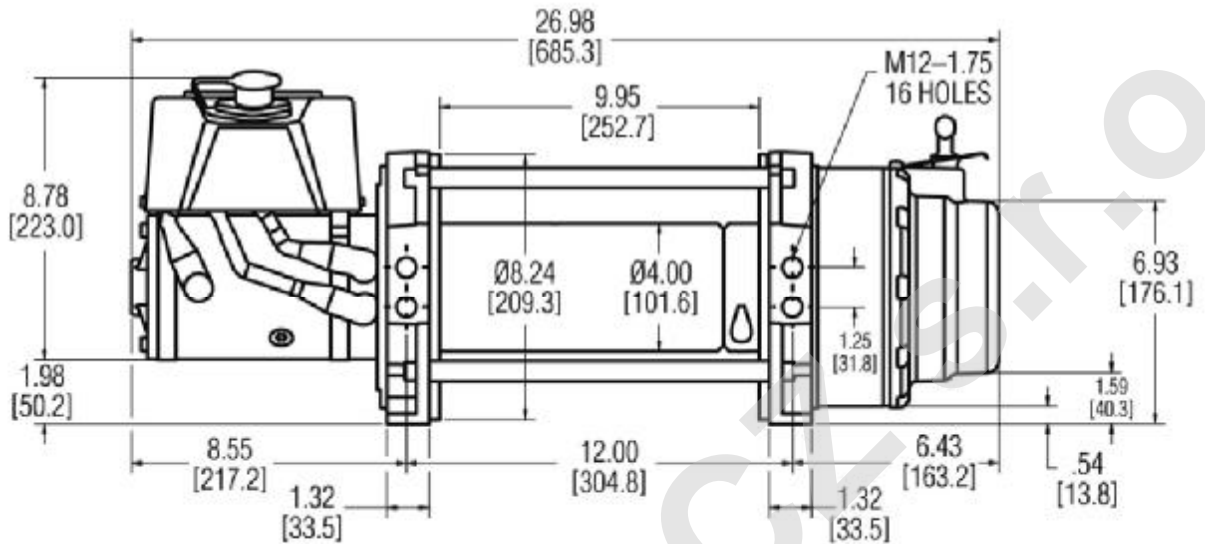
WARN Industriewinde

Winden-Modell
Serie 15

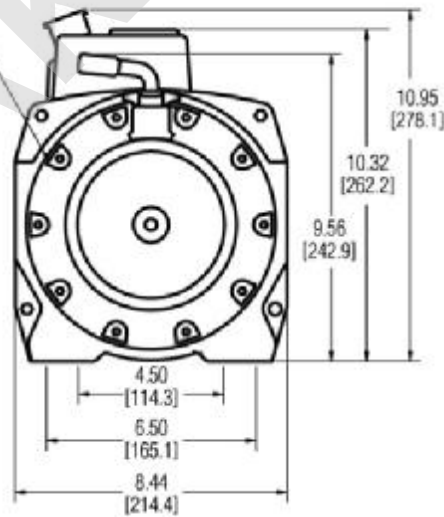
Artikel-Nr.
1-66032/
1-65932

Typ
elektrisch 12V/24V

Abmessungen



END HOUSING MAY BE ROTATED
IN 72° INCREMENTS



TAUBENREUTHER

TAUBENREUTHER GmbH

Am Schwimmbad 8 • 95326 Kulmbach

Telefon +49 92 21/95 62-0 • Fax +49 92 21/95 62-22

www.taubenreuther.de; Email: verkauf@taubenreuther.de

