




TECHNISCHE DATEN

WARN Industrierwinde		Winden-Modell Serie 6	Artikel-Nr. 1-33445	Typ Hydraulisch																														
		<p>Die Serie 6 ist die Einstiegswinde im Hydraulikbereich. Die hochwertige, in die Trommel integrierte Bremse gewährleistet sicheres Arbeiten. Erfüllt die Standards SAE J706 und CE.</p>																																
Technische Daten		Standards																																
<ul style="list-style-type: none"> ● Max. Zugkraft: 2727 kg ● Max. Seildurchmesser: 8 mm ● Max. Durchflußleistung bei Nennlast: 45 l/min ● Hydraulikmotor: 49,2 ccm ● Trommeldurchmesser: 64 mm ● Flanschdurchmesser: 152 mm ● Trommellänge zw. Flanschen: 227 mm ● Übersetzung: 26: 1 ● Versandgewicht: ca. 18 kg 		<ul style="list-style-type: none"> ● SAE J706 ● CE Machinery Directive 98/37/EEC 																																
Leistungsdaten		Zubehör																																
<table border="1"> <thead> <tr> <th>Seillage</th> <th>Zuglast in kg</th> <th>Seilgeschwindigkeit m/min</th> </tr> </thead> <tbody> <tr> <td>1</td> <td>2727</td> <td>7,9</td> </tr> <tr> <td>2</td> <td>2232</td> <td>9,1</td> </tr> <tr> <td>3</td> <td>1886</td> <td>10,4</td> </tr> <tr> <td>4</td> <td>1636</td> <td>11,6</td> </tr> <tr> <th>1. Seillage</th> <th>Zuglast in kg</th> <th>Druck in bar</th> </tr> <tr> <td></td> <td>0</td> <td>17</td> </tr> <tr> <td></td> <td>909</td> <td>45</td> </tr> <tr> <td></td> <td>1818</td> <td>69</td> </tr> <tr> <td></td> <td>2727</td> <td>90</td> </tr> </tbody> </table>		Seillage	Zuglast in kg	Seilgeschwindigkeit m/min	1	2727	7,9	2	2232	9,1	3	1886	10,4	4	1636	11,6	1. Seillage	Zuglast in kg	Druck in bar		0	17		909	45		1818	69		2727	90	<ul style="list-style-type: none"> ● Seil: 25 m x 8 mm Art.-Nr. 1-14540 ● Rollenseifenster Art.-Nr. 1-24335 ● Seildruckplatte Art.-Nr. 1-34373 ● Luft-Freilaufschaltung Art.-Nr. 1-31256 		
Seillage	Zuglast in kg	Seilgeschwindigkeit m/min																																
1	2727	7,9																																
2	2232	9,1																																
3	1886	10,4																																
4	1636	11,6																																
1. Seillage	Zuglast in kg	Druck in bar																																
	0	17																																
	909	45																																
	1818	69																																
	2727	90																																
		TAUBENREUTHER GmbH Am Schwimmbad 8 • 95326 Kulmbach Telefon +49 92 21/95 62-0 • Fax +49 92 21/95 62-22 www.taubenreuther.de; Email: verkauf@taubenreuther.de																																

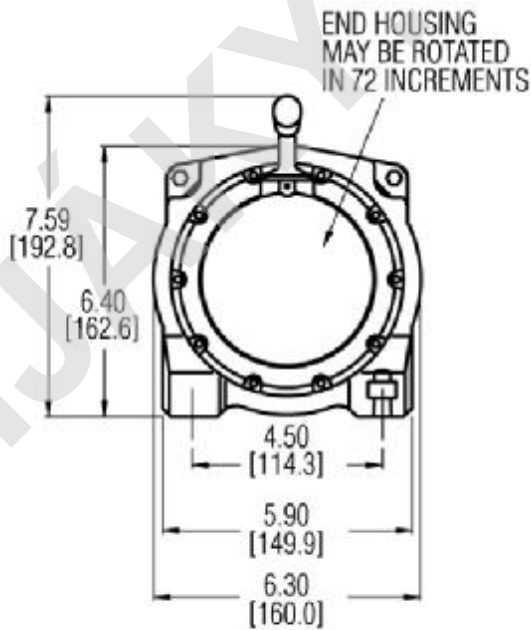
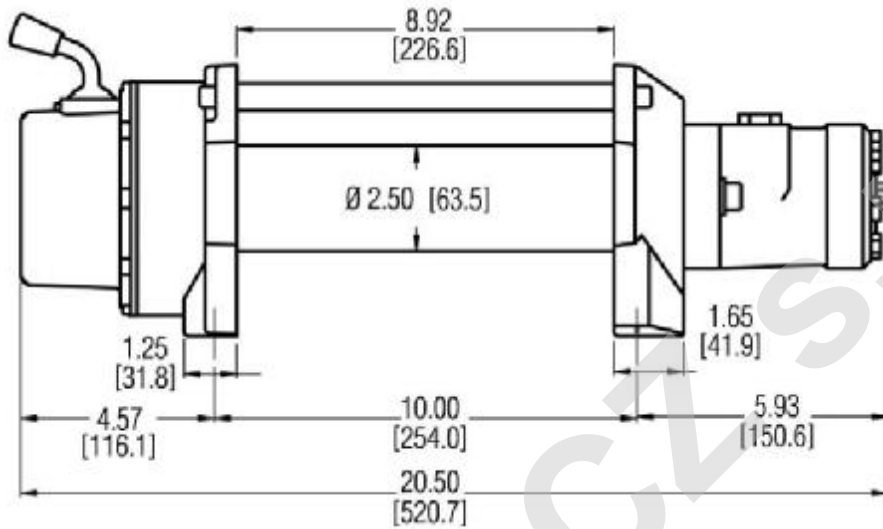
WARN Industrierwinde

Winden-Modell
Serie 6

Artikel-Nr.
1-33445

Typ
Hydraulisch

Abmessungen



DIMENSION ARE IN: INCHES
MILLIMETERS

TAUBENREUTHER

TAUBENREUTHER GmbH

Am Schwimmbad 8 • 95326 Kulmbach

Telefon +49 92 21/95 62-0 • Fax +49 92 21/95 62-22

www.taubenreuther.de; Email: verkauf@taubenreuther.de

