



TECHNISCHE DATEN

WARN Industriewinde		Winden-Modell Serie 12	Artikel-Nr. 1-30289/ 1-30290	Typ elektrisch 12V/24V																																												
		<p>Die Serie 12 wird mit wetterfestem Industrieschaltkasten und einer 10 m langen Kabelfernbedienung geliefert. Diese Winde hat eine integrierte Heavy Duty Automatikbremse und eine manuelle Kupplungssperre. Erfüllt die Standards SAE J706 und CE.</p>																																														
Technische Daten		Standards																																														
<ul style="list-style-type: none"> ● Max. Zugkraft: 5440 kg ● Trommeldurchmesser: 102 mm ● Flanschdurchmesser: 209 mm ● Trommellänge zw. Flanschen: 253 mm ● Fernbedienung mit 10 m Kabellänge ● Übersetzung 12 V: 315 : 1; 24 V: 261 : 1 ● Motorleistung 12 V: 1,87 kW; 24 V: 1,87 kW ● Versandgewicht: ca. 47 kg 		<ul style="list-style-type: none"> ● SAE J706 ● CE Machinery Directive 98/37/EEC, NFPA 1901-73 																																														
Leistungsdaten		Zubehör																																														
<p>12 Volt (24 Volt)</p> <table border="1"> <thead> <tr> <th>Seillage</th> <th>Zuglast in kg</th> <th>Seilgeschwindigkeit m/min</th> <th></th> </tr> </thead> <tbody> <tr> <td>1</td> <td>5400</td> <td>1,3 (2,0)</td> <td></td> </tr> <tr> <td>2</td> <td>4610</td> <td>1,5 (2,4)</td> <td></td> </tr> <tr> <td>3</td> <td>4020</td> <td>1,8 (2,7)</td> <td></td> </tr> <tr> <td>4</td> <td>3570</td> <td>2,0 (3,0)</td> <td></td> </tr> <tr> <th>1. Seillage</th> <th>Zuglast in kg</th> <th>Seilgeschwindigkeit m/min</th> <th>Stromaufnahme in A</th> </tr> <tr> <td></td> <td>0</td> <td>7,4 (7,9)</td> <td>107 (56)</td> </tr> <tr> <td></td> <td>1350</td> <td>3,2 (3,8)</td> <td>229 (120)</td> </tr> <tr> <td></td> <td>2700</td> <td>2,3 (2,8)</td> <td>313 (160)</td> </tr> <tr> <td></td> <td>4100</td> <td>1,6 (2,3)</td> <td>397 (200)</td> </tr> <tr> <td></td> <td>5400</td> <td>1,2 (2,0)</td> <td>481 (240)</td> </tr> </tbody> </table>		Seillage	Zuglast in kg	Seilgeschwindigkeit m/min		1	5400	1,3 (2,0)		2	4610	1,5 (2,4)		3	4020	1,8 (2,7)		4	3570	2,0 (3,0)		1. Seillage	Zuglast in kg	Seilgeschwindigkeit m/min	Stromaufnahme in A		0	7,4 (7,9)	107 (56)		1350	3,2 (3,8)	229 (120)		2700	2,3 (2,8)	313 (160)		4100	1,6 (2,3)	397 (200)		5400	1,2 (2,0)	481 (240)	<ul style="list-style-type: none"> ● Seil: 25 m x 12 mm Art.-Nr. 1-16503 ● Rollenseifenster Art.-Nr. 1-243361 ● Seildruckplatte Art.-Nr. 1-31149 ● Luft-Freilaufschaltung Art.-Nr. 1-31256 		
Seillage	Zuglast in kg	Seilgeschwindigkeit m/min																																														
1	5400	1,3 (2,0)																																														
2	4610	1,5 (2,4)																																														
3	4020	1,8 (2,7)																																														
4	3570	2,0 (3,0)																																														
1. Seillage	Zuglast in kg	Seilgeschwindigkeit m/min	Stromaufnahme in A																																													
	0	7,4 (7,9)	107 (56)																																													
	1350	3,2 (3,8)	229 (120)																																													
	2700	2,3 (2,8)	313 (160)																																													
	4100	1,6 (2,3)	397 (200)																																													
	5400	1,2 (2,0)	481 (240)																																													
	<p>TAUBENREUTHER GmbH Am Schwimmbad 8 • 95326 Kulmbach Telefon +49 92 21/95 62-0 • Fax +49 92 21/95 62-22 www.taubenreuther.de; Email: verkauf@taubenreuther.de</p>																																															

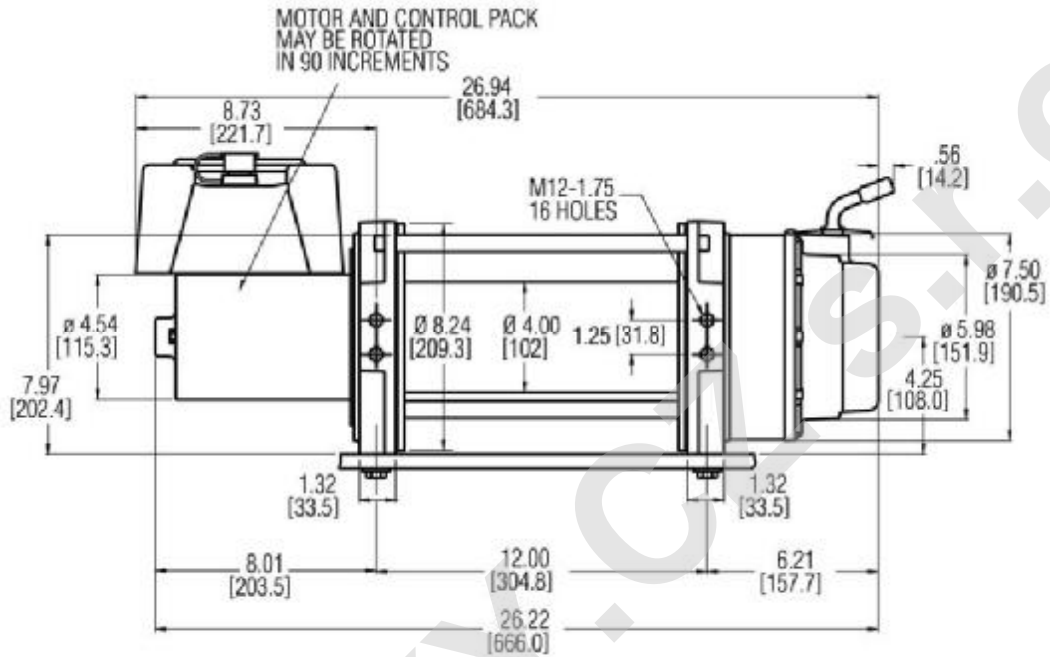
WARN Industriewinde

Winden-Modell
Serie 12

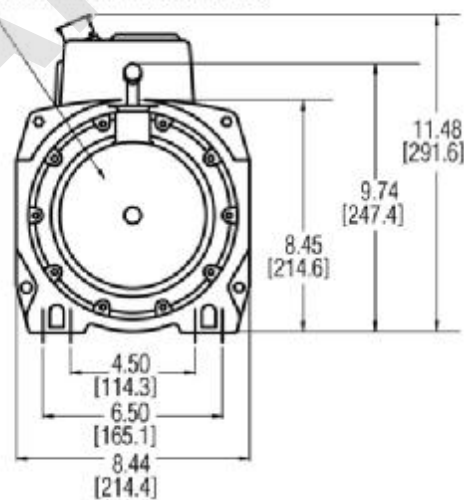
Artikel-Nr.
1-30289/
1-30290

Typ
elektrisch 12V/24V

Abmessungen



END HOUSING MAY BE
ROTATED IN 72 INCREMENTS



TAUBENREUTHER

TAUBENREUTHER GmbH

Am Schwimmbad 8 • 95326 Kulmbach

Telefon +49 92 21/95 62-0 • Fax +49 92 21/95 62-22

www.taubenreuther.de; Email: verkauf@taubenreuther.de

